

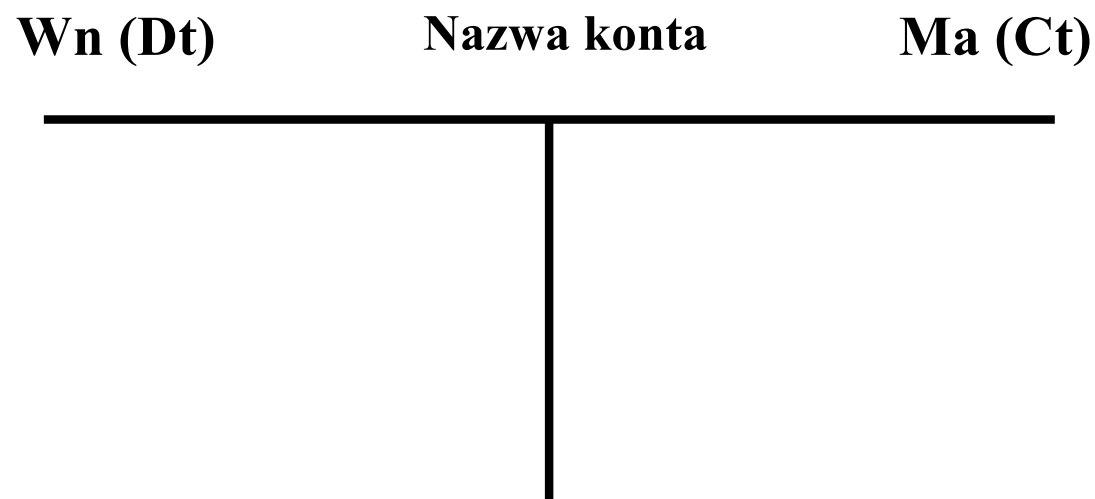
**Konto – budowa i funkcjonowanie.  
Rodzaje kont księgowych. Zasada  
podwójnego zapisu.**

# Konto

Jest to specyficzne dla rachunkowości urządzenie ewidencyjne, które służy do bieżącego ujmowania operacji gospodarczych.

Każde konto posiada następujące  
elementy :

- 1) nazwa konta,
- 2) strony konta.



Do zasadniczych elementów każdego konta należy zaliczyć:

- 1) nazwę i symbol konta,
- 2) dwie przeciwstawne strony konta,
- 3) datę każdego zapisu,
- 4) numer dowodu księgowego, który stanowi podstawę zapisu,
- 5) treść operacji,
- 6) kwotę operacji.

W praktyce występują konta o różnej formie zewnętrznej i układzie graficznym przewidzianym do ujmowania elementów identyfikacyjnych i informacyjnych, które charakteryzują poszczególne zapisy.

## Jednostronny układ konta (pagina)

Symbol i nazwa konta:		310- Materiały		
Data	Nr dowodu	Treść	Kwota	
			Winien	Ma
15.03.20X2	Pz 1	Zakup	10 000	
16.03.20X2	Rw 1	Zużycie		8 000



# Interpretacja zapisu księgowego





# Otwarcie konta

może nastąpić przez:

- wpisanie stanu początkowego z bilansu otwarcia lub,
- zaksięgowanie pierwszej operacji dotyczącej danego konta, jeżeli nie występowało ono w bilansie otwarcia.

# Procedura zamknięcia konta

- 1) podsumowanie obu stron konta,
- 2) ustalenie różnicy między nimi (saldo końcowe),
- 3) zapisanie różnicy po stronie wykazującej mniejszą sumę (dzięki czemu łączne kwoty po obu stronach stają się równe),
- 4) dwukrotne podkreślenie zrównoważonych obrotów.

# Saldo końcowe

- 1) **debetowe**, jeżeli większa jest suma po stronie Winien,
- 2) **kredytowe**, gdy większa jest suma po stronie Ma,
- 3) **zerowe**, gdy sumy zapisów po obu stronach są równe (saldo końcowe nie występuje).

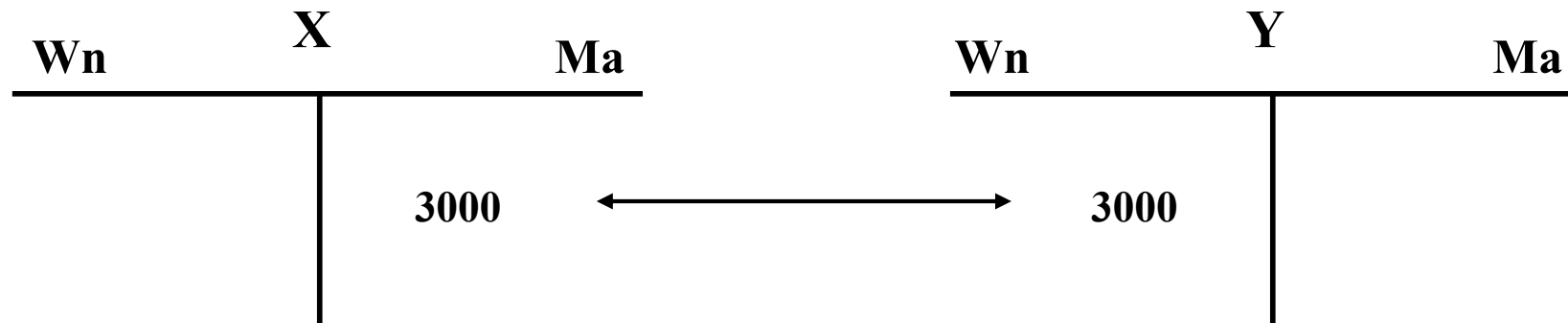
# Zasada podwójnego zapisu

Każda operacja musi być ujęta:

- 1) na co najmniej dwóch kontach (podwójny zapis),
- 2) na jednym koncie po stronie Winien, a na drugim po stronie Ma, czyli po przeciwnych stronach (dwustronny zapis),
- 3) w identycznej wysokości na obu kontach (jednakowy zapis)

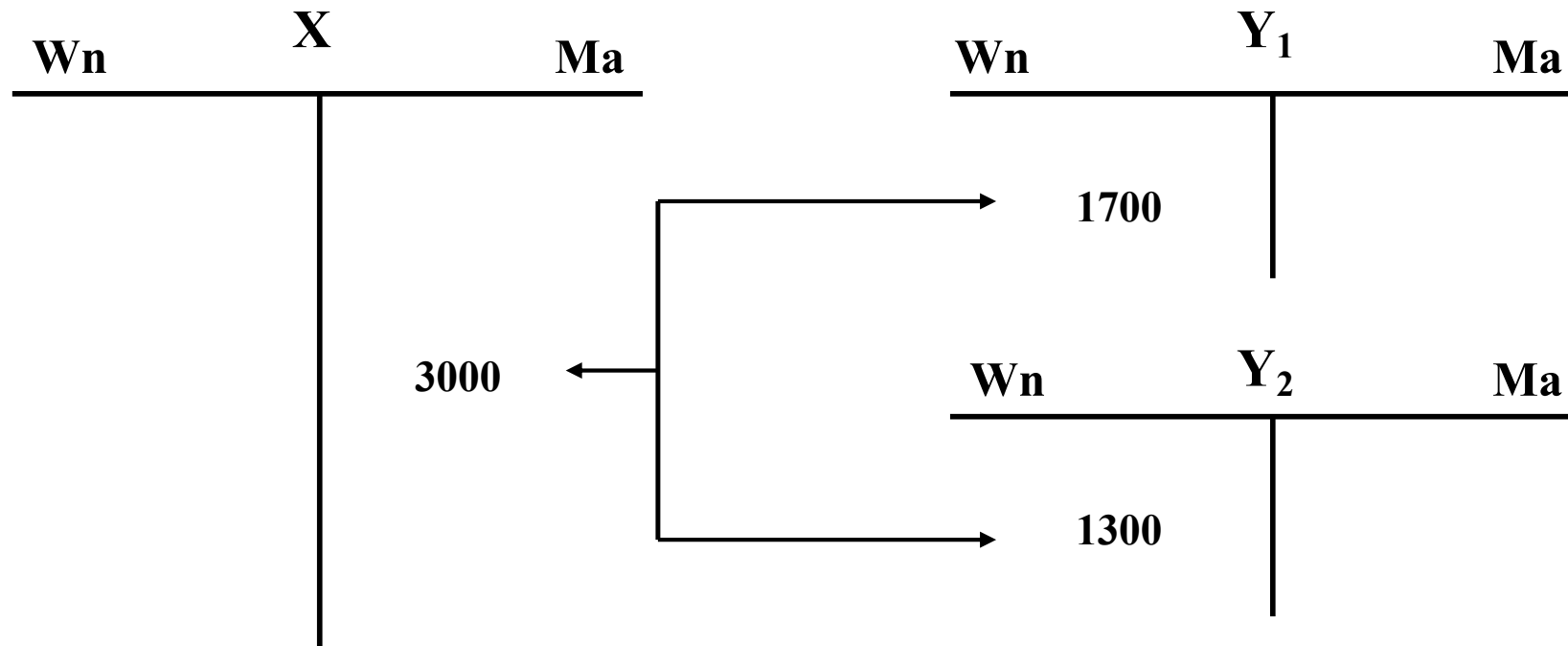
# Zapis prosty

(tylko na dwóch kontach)



# Zapis złożony

(na więcej niż dwóch kontach)



# Rodzaje kont:

- 1) **Konta bilansowe** – służą do ujęcia elementów majątku, np.: „Środki trwałe”,
- 2) **Konta wynikowe**, na których zapisuje się procesy kształtujące wynik finansowy, np.: „Przychody finansowe”,
- 3) **Konta korygujące**, stosowane w celu korekty wartości kont bilansowych lub wynikowych o pewne wartości, np.: „Umorzenie środków trwałych”,
- 4) **Konta rozliczeniowe** – służą do rozliczenia złożonych operacji gospodarczych, np.: „Rozliczenie zakupu”,
- 5) **Konta pozabilansowe**, stosowane w celu uzupełnienia ewidencji na kontach bilansowych różnymi informacjami lub ujęcia operacji gospodarczych, które nie są księgowane na kontach bilansowych, np.: „Środki trwałe oddane w dzierżawę”.

# Konta bilansowe

- **konta aktywne** – służą do ewidencji rzeczowych składników majątku i środków pieniężnych, np.: „Produkty gotowe”, „Rachunki bankowe”,
- **konta pasywne** – służą do ewidencji własnych oraz obcych źródeł pochodzenia majątku, np.: „Kapitał podstawowy”, „Kredyty bankowe”,
- **konta aktywno-pasywne** – mogą wykazywać jednocześnie dwa salda, w tym jedno o charakterze aktywnym, a drugie – pasywnym, np.: „Pozostałe rozrachunki”, „Inne rozrachunki z pracownikami”.



# Funkcjonowanie konta aktywnego

<b>Wn</b>	<b>np.: Materiały</b>	<b>Ma</b>
<b>Sp) Saldo początkowe (debetowe)</b>		
<b>(+) Zwiększenia (obroty debetowe)</b>		<b>(-) Zmniejszenia (obroty kredytowe)</b>
<b>Obroty debetowe z Sp</b>		<b>Obroty kredytowe</b>
	<b>&gt;</b>	<b>Saldo końcowe (debetowe) Sk)</b>
<b>Obroty konta</b>	<b>=</b>	<b>Obroty konta</b>

# Funkcjonowanie konta pasywnego

<b>Wn</b>	<b>np.: Kapitał podstawowy</b>	<b>Ma</b>
<b>(-) Zmniejszenia (obroty debetowe)</b>		<b>Sp) Saldo początkowe (kredytowe)</b> <b>(+) Zwiększenia (obroty kredytowe)</b>
<b>Obroty debetowe</b>		<b>Obroty kredytowe z Sp</b>
<b>Sk) Saldo końcowe (kredytowe)</b>	<b>≠</b>	
<b>Obroty konta</b>	<b>=</b>	<b>Obroty konta</b>

# Funkcjonowanie konta aktywno- pasywnego

<b>Wn</b>	<b>np.: Rozrachunki z pracownikami</b>	<b>Ma</b>
Sp) Saldo początkowe (debetowe)		Saldo początkowe (kredytowe) Sp)
(+) Obroty debetowe zwiększające (aktywne)		(-) Obroty kredytowe zmniejszające (aktywne)
(-) Obroty debetowe zmniejszające (pasywne)		(+) Obroty kredytowe zwiększające (pasywne)
Obroty debetowe z Sp		Obroty kredytowe z Sp
Sk) Saldo końcowe (kredytowe)		Saldo końcowe (debetowe) Sk)
<b>Obroty konta</b>	<b>=</b>	<b>Obroty konta</b>

# Konta syntetyczne

- urządzenia służące do księgowej ewidencji operacji gospodarczych w sposób zapewniający zbilansowanie danych liczbowych ujętych na wszystkich kontach syntetycznych prowadzonych w danej jednostce,
- charakteryzują się wysokim stopniem uogólnienia danych liczbowych,
- do zapisów na kontach syntetycznych stosuje się zasadę podwójnego zapisu,
- wykaz kont syntetycznych stosowanych w danej jednostce zawiera zakładowy plan kont.

# Konta analityczne

- służą do uszczegółowienia zapisów określonych kont syntetycznych,
- mają charakter ksiąg pomocniczych,
- do jednego konta syntetycznego może być utworzonych kilka zbiorów kont analitycznych,
- konta analityczne funkcjonują na zasadzie pojedynczego zapisu, który jest powtórzeniem księgowania na koncie syntetycznym, po tej samej stronie, ale bez korespondencji z innymi kontami,
- kwota operacji ujmowanej na koncie syntetycznym zostaje rozdzielona między konta analityczne odpowiednio do ich zaangażowania w danej operacji.

Konta analityczne zawsze są powiązane z określonym kontem syntetycznym, co wyrażają równości:

- 1) obroty Wn konta syntetycznego = suma obrotów Wn jego kont analitycznych,
- 2) obroty Ma konta syntetycznego = suma obrotów Ma jego kont analitycznych,
- 3) saldo początkowe lub końcowe konta syntetycznego (Wn lub Ma) = suma sald (początkowych lub końcowych) jego kont analitycznych (Wn lub Ma).

# Rozbudowa analityczna na przykładzie konta „Materiały”

## *Konto syntetyczne*

Wn	Materiały	Ma
1200		

## *Analityka I stopnia*

Wn	Materiały podstawowe	Ma
900		

## *Analityka II stopnia*

Wn	Tkaniny wełniane	Ma
450		
Wn	Tkaniny bawełniane	Ma
250		
Wn	Podszewka	Ma
200		
Wn	Opakowania	Ma
300		
Wn	Kartony	Ma
150		
Wn	Torby foliowe	Ma
150		